

JAVAD



TRIUMPH-1

TRIUMPH-1, основанный на СБИС "TRIUMPH", - это единый комплекс, готовый к работе, с ценой и качеством, каких вы еще не встречали.

В элегантном, прочном, легком (1,7 кг, 17x17 см) и герметичном корпусе располагаются ГНСС электроника, модемы, антенны, а также аккумуляторы, обеспечивающие непрерывную работу прибора до 15 часов, и усовершенствованная система управления питанием. Батареи, расположены вблизи электроники, что позволяет им лучше работать в холодную погоду. Батареи можно заряжать от любого источника питания с напряжением от +10 до +30 В.

Все имеющиеся антенны (ГНСС, УВЧ, GSM, Bluetooth и Wi-Fi) удачно интегрированы и защищены. Прибор имеет встроенную ГНСС антенну, но также можно подключать внешнюю. Внутри корпуса расположены две переключаемые SIM-карты. Благодаря маленькой герметичной дверце, одну из них можно легко вынимать и менять.

Благодаря передовому дизайну и исполнению приемник TRIUMPH-1 будет незаменим во многих проектах, и работа может быть начата сразу после прибытия на место.

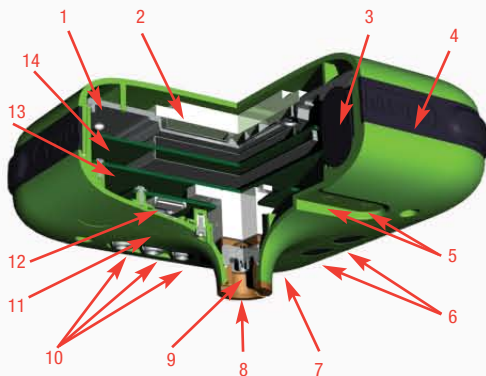
TRIUMPH-1

Стандартная конфигурация

- Память 0 Мб
- GPS L1/L2/L2C/L5
- ГЛОНАСС L1/L2 (только G3T)
- RAIM
- Интерфейс MinPad
- RS232 последовательный порт (460.8 кбит/сек)
- Встроенная ГНСС антенна
- Литиево-ионные аккумуляторы

Оptionальная конфигурация

- Galileo E1/E5A
- Частота выдачи измеренных координат и сырых данных в режиме реального времени 1 Гц, 5Гц, 10Гц, 20Гц, 50Гц & 100Гц
- Встроенная память до 2048Мб
- Multi-Base Code Differential Rover
- Маркер событий
- 1 PPS
- 2 последовательных порта (460.8 кбит/сек) RS232
- USB порт
- Встроенный GSM/GPRS/EDGE модуль
- Встроенный УВЧ модем
- Ethernet
- Интерфейс Bluetooth®
- Wi-Fi (IEEE 802.11b/g)
- KFK WAAS/EGNOS (SBAS)
- Разъем внешней ГНСС антенны



1. Горизонтальный экран
2. Встроенная ГНСС антенна
3. Li-Ion Аккумуляторы
4. Защитный бампер
5. Разъёмы 1PPS и маркера событий (опционально)
6. Кнопки управления и индикаторы
7. Bluetooth / WiFi антенна
8. Резьба крепления 5/8-11"
9. Заземление антенны UHF / GSM
10. Порты питания и связи
11. Дверца отсека SIM-карты
12. Доступная SIM-карта
13. Плата приёмника ГНСС, питания, памяти
14. Радиочастотная плата (ГНСС и связь) с внутренней SIM-картой

Описание

Всего 216 каналов: all-in-view (GPS L1/L2/L2C/L5, Galileo E1/E5A, ГЛОНАСС L1/L2, SBAS), прочный пластиковый и магниевый корпус с интерфейсом MinPad

Характеристики слежения

Отслеживаемые каналы TRIUMPH-1-G2T	GPS L1/L2/L2C/L5 Galileo E1/E5A SBAS
TRIUMPH-1-G3T	GPS L1/L2/L2C/L5 Galileo E1/E5A ГЛОНАСС L1/L2 SBAS
Отслеживаемые сигналы	L1/L2 C/A и P фаза и несущая

Точность съёмки

Автономная	<2 м
Статика, Быстрая статика	По горизонтали: 0.3 см + 0.5 ppm * длина базовой линии По вертикали: 0.5 см + 0.5 ppm * длина базовой линии
Кинематика	По горизонтали 1 см + 1 ppm * длина базовой линии По вертикали: 1.5 см + 1.5 ppm * длина базовой линии
RTK (OTF)	По горизонтали: 1 см + 1 ppm * длина базовой линии По вертикали: 1.5 см + 1.5 ppm * длина базовой линии
DGPS	< 0.25 м при пост-обработке < 0.5 м в режиме реального времени
Холодный старт	<35 сек
Горячий старт	<5 сек
Повторный старт	<1 сек

Характеристики питания

Батареи	Две встроенные литиево-ионные батареи (7.4 В, 4.4 Ач каждая)
Время работы	до 15 часов
Входное напряжение	+10 до +30 вольт

Характеристики ГНСС антенны

ГНСС антенна	Встроенная
Тип антенны	Microstrip (Zero Centered)
Горизонтальный экран	антенна на горизонтальном экране

Характеристики радио

GSM/GPRS/EDGE модуль	Встроенный GSM/GPRS/EDGE quad-band модуль, GPRS/EDGE Класс 10
УВЧ радиомодем	Встроенный 406-470МГц р приемопередатчик, до 38.4 кбит/сек
Выходная мощность	1 Вт

Ввод/Вывод

Коммуникационные порты	- 2 последовательных (RS232) до 460.8 кбит/сек - Высокоскоростной USB 2.0 (480 Мбит/сек) - Full-duplex 10BASE-T/100BASE-TX Ethernet - Wi-Fi (IEEE 802.11b/g) - Bluetooth® V2.0+EDR Класс 2 поддерживающий SPP Slave и Master Profiles
Разъёмы	- внешний для ГНСС антенны (опционально) - для модемной антенны - для внешнего источника питания (PWR) - 1PPS вывод (опционально) - Маркер событий ввод (опционально)
Индикация и управление	шесть светодиодов, две кнопки (MinPad)

Память и запись

Встроенная память	До 2048Мб встроенной несъемной памяти для записи данных
Запись сырых данных	До 100 раз в секунду (100Гц)
Тип данных	Фаза и несущая от GPS L1/L2, Galileo E1/E5A, ГЛОНАСС L1/L2 (только G3T)

Вывод данных

Вывод данных в режиме реального RTCM SC104 версии 2.x и 3.x Ввод/вывод времени	
ASCII вывод	NMEA 0183 версии 2.x и 3.0 вывод

Внешние характеристики

Корпус	Магниевый сплав и пластик, пылевлагозащита IP67
Температура работы	-30° С до +55° С
Температура хранения	-20° С до +45° С
Размеры	Ш: 178 мм x В: 96 мм x Г: 178 мм
Вес	1700 г

Спецификация может изменяться без уведомления



JAVAD GNSS

www.javad.com

Rev. 1.0 16 февраля 2009